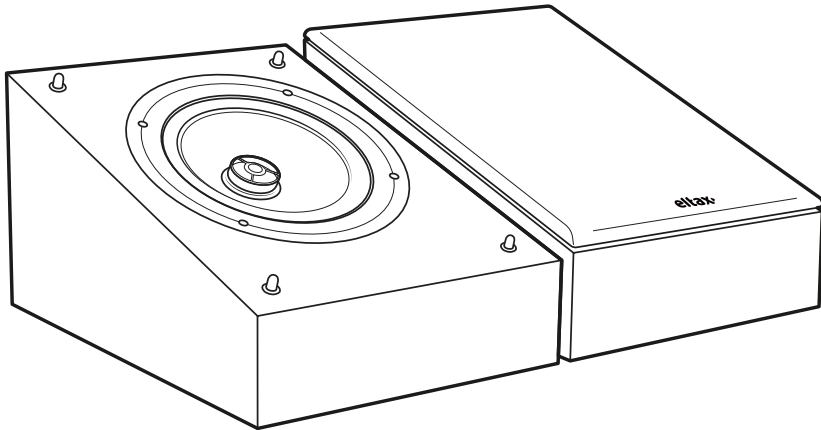


# eltax▶

## Monitor ATM



**DOLBY ATMOS<sup>®</sup>**

Manufactured under license from Dolby Laboratories

Experience the difference

## FR

Manufactured under license from Dolby Laboratories.....	1
Consignes de sécurité importantes .....	4
Informations.....	5
Monitor ATM certifiées DOLBY ATMOS® .....	6
Préparation.....	7
Positionnement avant des Monitor ATM et IX.....	8
Branchement avant des Monitor ATM et IX.....	9
Positionnement arrière des Monitor ATM et IX.....	10
Branchement arrière des Monitor ATM et IX .....	11
Spécifications .....	12
Certification DOLBY ATMOS® .....	13

## UK

Important safety instructions.....	14
Information.....	15
DOLBY ATMOS® certified Monitor models .....	16
Setup .....	17
Front setup of Monitor ATM and IX.....	18
Connections for front Monitor ATM and IX.....	19
Rear setup of Monitor ATM and IX .....	20
Connections for rear Monitor ATM and IX .....	21
Specifications .....	22
DOLBY ATMOS® certification .....	23

Félicitations pour l'acquisition de ces enceintes. La philosophie de Eltax est de vous offrir d'excellentes performances à un prix abordable. Prenez le temps de lire les consignes de sécurité suivantes.

## CONSIGNES DE SÉCURITÉ IMPORTANTES

### ATTENTION :

N'ouvrez pas l'appareil.

1. Lisez, conservez et suivez ces consignes.
2. Installez votre produit conformément aux consignes du fabricant.
3. Ne l'installez pas près d'une source de chaleur telle qu'un radiateur, une bouche de chaleur, un poêle ou d'autres appareils (dont les amplificateurs) qui produisent de la chaleur.
4. N'utilisez que des fixations/accessoires indiqués par le fabricant.
5. Protégez le câble audio de sorte qu'il ne soit ni piétiné ni comprimé, en particulier au niveau des connexions sur les appareils.
6. Ne laissez pas d'objets ou de liquides pénétrer à l'intérieur du produit.
7. Confiez toute réparation à un personnel qualifié. Des réparations sont nécessaires si l'appareil est endommagé de quelque façon que ce soit, comme par exemple si du liquide a été renversé ou si des objets sont tombés sur l'appareil, si l'appareil a été exposé à la pluie ou à l'humidité, s'il ne fonctionne pas normalement ou s'il est tombé.
8. L'ouverture de l'appareil par un personnel non autorisé annulera la garantie limitée.

L'utilisation des commandes ou réglages ou instructions autres que ceux spécifiés dans ce manuel peuvent conduire à une exposition à des radiations dangereuses ou à un fonctionnement risqué.

Entretien : utilisez un tissu sec et doux pour éviter de rayer la surface. N'utilisez pas d'alcool de nettoyage, ou d'autre solvant pour nettoyer la surface du boîtier car cela peut abîmer le revêtement.

Conservez ces enceintes à une distance suffisamment éloignée d'une flamme à l'air libre comme une bougie allumée. Ne placez aucune source de flamme, comme une bougie allumée sur l'appareil.

Températures de fonctionnement : l'échelle de température de fonctionnement conseillée pour ces enceintes est de 5 à 40 degrés Celsius (41 à 104 degrés Fahrenheit).

## INFORMATIONS

### DÉBALLAGE

Cette enceinte a été soigneusement testée et inspectée pendant la production, et avant d'être emballée et expédiée. Après le déballage, vérifiez tout dégât potentiel. Un appareil est rarement endommagé pendant le transport, mais si cela se produit, contactez immédiatement votre revendeur.

Nous vous conseillons de conserver le carton et le matériel d'emballage pour toute expédition ultérieure.

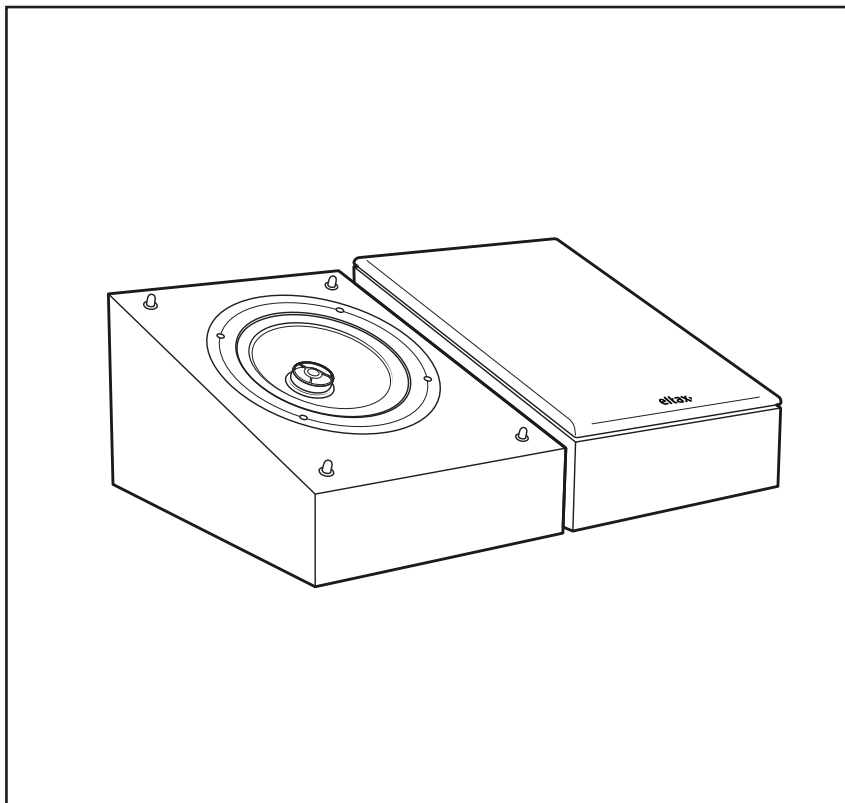
### CONDITIONNEMENT ET RODAGE

Sorties de leur emballage, les enceintes Eltax Monitor ATM ne sont pas encore capables de reproduire avec la même efficacité l'ensemble des fréquences qu'elles sont censées diffuser. Les haut-parleurs utilisés dans la gamme Monitor ATM sont des éléments mécaniques complexes qui nécessitent une période d'adaptation pour fonctionner au mieux de leurs possibilités et s'adapter aux conditions de température et d'humidité de votre environnement. Cette période de rodage peut se prolonger sur plusieurs semaines, mais vous pouvez l'accélérer en faisant fonctionner vos enceintes entre 20 et 50 heures consécutives, à niveau modéré et en diffusant une station de radio.

### ENTRETIEN

Nous ne conseillons pas l'utilisation de solvants ou de produits nettoyants sur les coffrets ou les haut-parleurs. Essuyez simplement la poussière avec un tissu sec et doux.

## MONITOR ATM CERTIFIÉES DOLBY ATMOS®



### MONITOR ATM

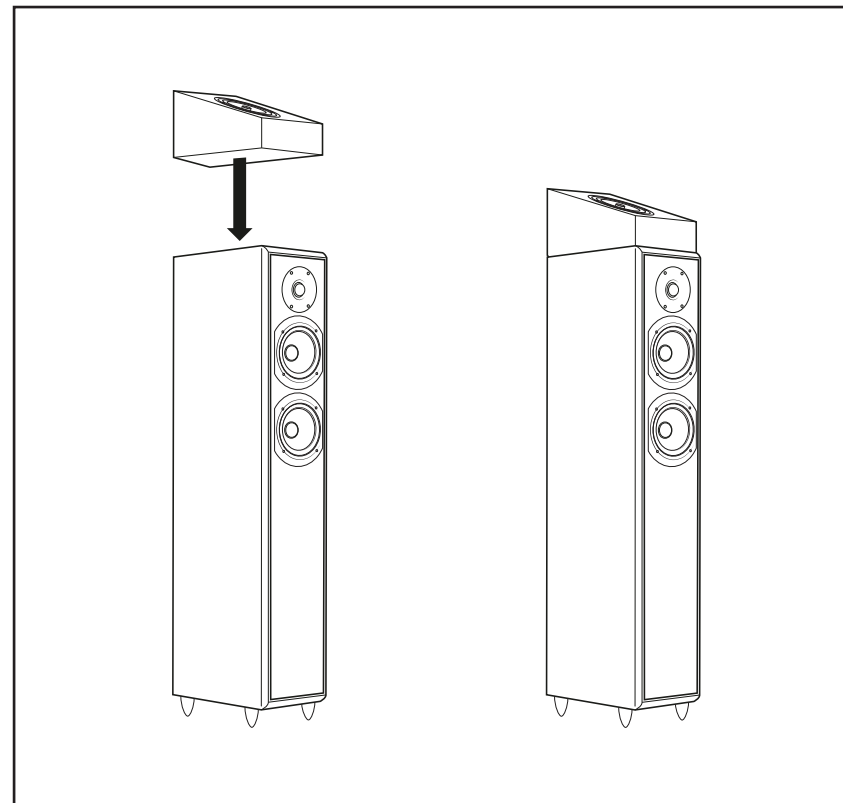
Compatible avec le modèle Eltax Monitor IX

### DES ENCEINTES CERTIFIÉES DOLBY ATMOS®

Ces enceintes sont compatibles avec la technologie **DOLBY ATMOS®**. Ainsi, avec un amplificateur **DOLBY ATMOS®**, vous apporterez une dimension verticale au son de votre système home-cinéma, pour un rendu immersif et réaliste.



## PRÉPARATION

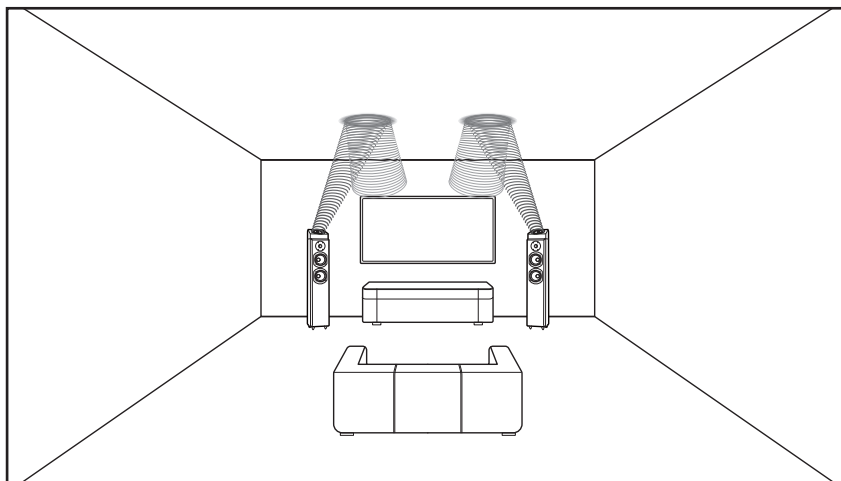


### MONITOR ATM

Afin de vivre une expérience optimale, il est recommandé d'acquérir un modèle Monitor IX compatible avec le modèle Monitor ATM.

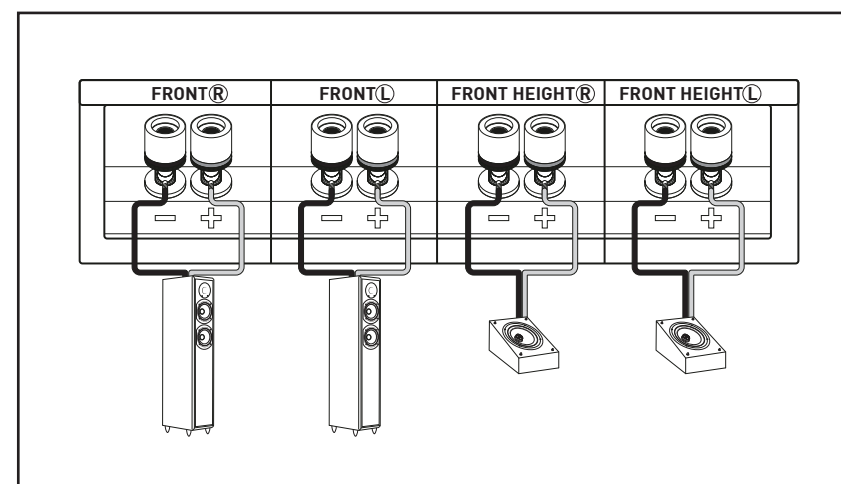
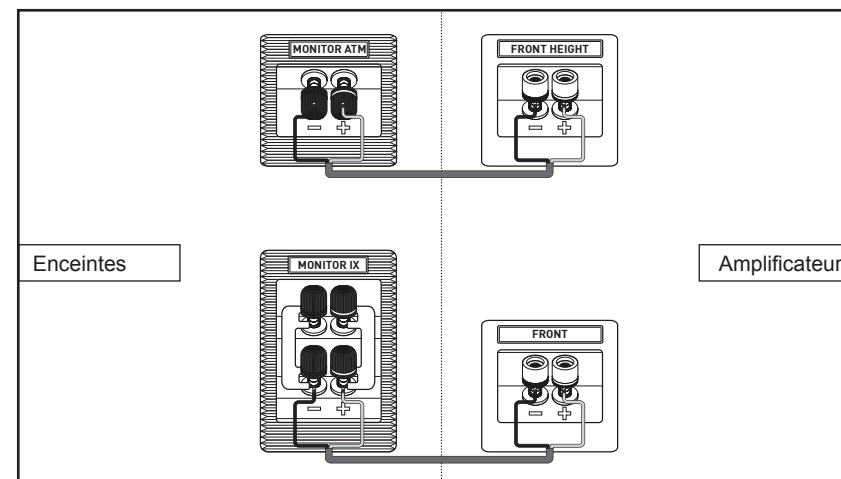
Il suffit ainsi de déposer l'enceinte Monitor ATM sur la colonne Monitor IX, une fois celle-ci bien positionnée.

## POSITIONNEMENT AVANT DES MONITOR ATM ET IX



Commencez par positionner vos enceintes Monitor IX dans votre pièce. Espacez les enceintes de 25-30cm du mur, et orientez-les légèrement vers votre zone d'écoute. Placez ensuite les Monitor ATM sur les colonnes.

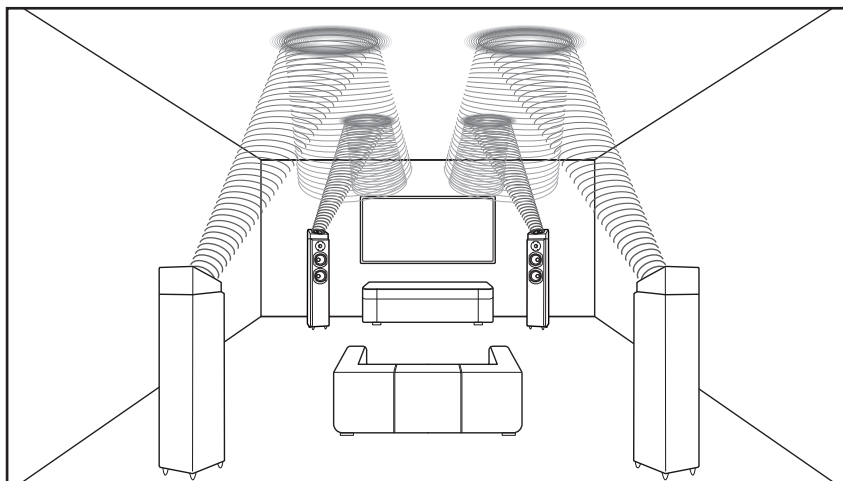
## BRANCHEMENT AVANT DES MONITOR ATM ET IX



Reliez les entrées de vos Monitor ATM au bornes FRONT HEIGHT (ou PRESENCE) de votre amplificateur. Puis, reliez les entrées MAIN de vos Monitor IX au bornes FRONT (ou MAIN) de votre amplificateur.

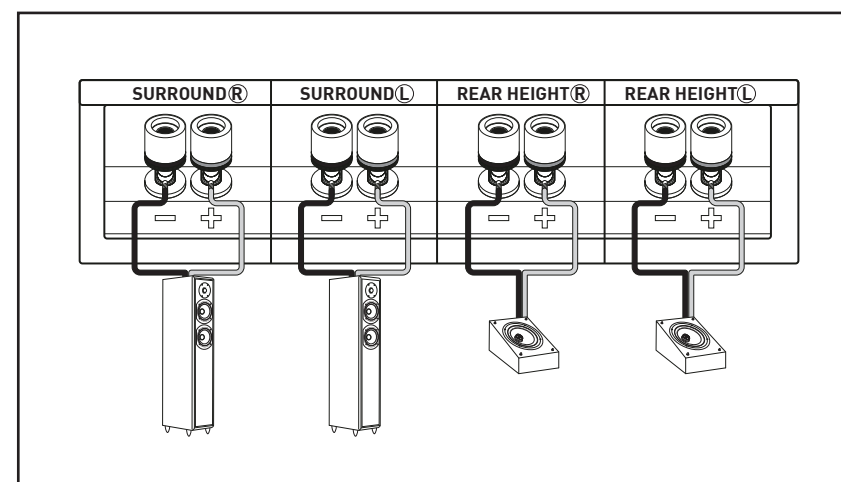
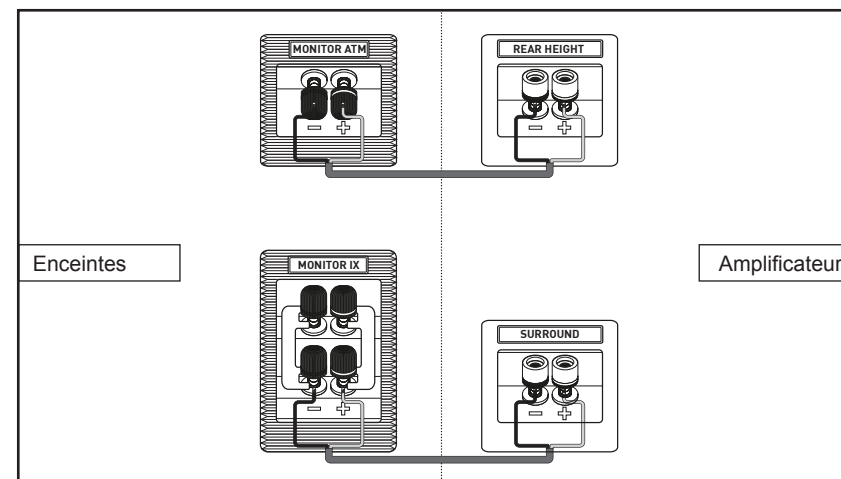
Connectez le pôle « + » de l'enceinte (Rouge) au pôle « + » de l'amplificateur, puis le pôle « - » de l'enceinte (Noir) au pôle « - » de l'amplificateur, tout en prenant soin de respecter les canaux gauche et droite.

## POSITIONNEMENT ARRIÈRE DES MONITOR ATM ET IX



Commencez par positionner vos enceintes Monitor IX dans votre pièce. Espacez les enceintes de 25-30cm du mur, et orientez-les légèrement vers votre zone d'écoute. Placez ensuite les Monitor ATM sur les colonnes.

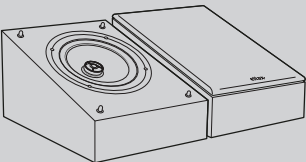

## BRANCHEMENT ARRIÈRE DES MONITOR ATM ET IX



Reliez les entrées de vos Monitor ATM au bornes REAR HEIGHT (ou PRESENCE) de votre amplificateur. Puis, reliez les entrées MAIN de vos Monitor IX au bornes SURROUND de votre amplificateur.

Connectez le pôle « + » de l'enceinte (Rouge) au pôle « + » de l'amplificateur, puis le pôle « - » de l'enceinte (Noir) au pôle « - » de l'amplificateur, tout en prenant soin de respecter les canaux gauche et droite.

## SPÉCIFICATIONS

Caractéristiques	Monitor ATM
Apparence	
Haut-parleurs	Aigu 19mm  Grave-médium 120 mm
Puissance d'amplification recommandée	20 - 100W
Réponse en Fréquence	70 Hz - 20 kHz
Sensibilité	88 dB/W/m
Impédance	6 ohms
Dimensions (avec grille)	L141 x H195 x P248 mm
Poids	2,8 kg
Finition	Noir
Certification	 DOLBY ATMOS™

## CERTIFICATION DOLBY ATMOS®

DOLBY ATMOS® est une technologie de reproduction du son surround pour le cinéma et le home-cinéma. Le procédé DOLBY ATMOS® permet la gestion de la verticalité du son en plus des formats Dolby 5.1 ou 7.1 (plan horizontal) et crée donc une immersion sonore totale.

Pour avoir accès à cette technologie et vivre l'expérience DOLBY ATMOS®, il faut donc vous équiper, en plus de votre système 5.1 ou 7.1, d'enceintes dédiées afin d'émettre le son verticalement. Il existe des enceintes s'installant directement au plafond, mais qui peuvent nécessiter d'importants travaux d'installation, et des enceintes spécifiques qui orientent le son vers le plafond depuis le sol. C'est cette deuxième solution, certifiée DOLBY ATMOS®, que Eltax a adopté, simplifiant ainsi votre installation.

Ces enceintes, dont les haut-parleurs sont spécifiquement filtrés et inclinés, émettent un champ sonore vers le plafond qui doit impérativement être réfléchissant. Les ondes se reflètent ainsi sur le plafond pour faire profiter l'auditeur de cette dimension verticale du son. Le rendu est ultra réaliste, pour une expérience en immersion totale au cœur de votre film.

Afin de profiter pleinement du son DOLBY ATMOS®, votre amplificateur doit être compatible avec cette technologie, et disposer du nombre suffisant de canaux et des traitements numériques associés.



Thank you for purchasing this product. We designed it to give you complete satisfaction. The objective of every Eltax product is to provide you with outstanding performances for an affordable price. Please take time to read the following safety instructions.

## IMPORTANT SAFETY INSTRUCTIONS

### CAUTION :

Do not open the unit

1. Read, keep and follow these instructions.
2. Install in accordance with the manufacturer's instructions.
3. Do not install near any heat sources such as radiators, heat registers, stoves, or other apparatus (including amplifiers) that produce heat.
4. Only use attachments/accessories specified by the manufacturer.
5. Protect the speaker cables from being walked on or pinched, particularly at plugs, convenience receptacles, and the point where they exit from the apparatus.
6. Unplug this apparatus during thunderstorms or when unused for long periods of time.
7. Do not let objects or liquids enter the product.
8. Opening the unit by unauthorized personnel will void the limited warranty.

Use of controls or adjustments or performance of procedures other than herein may result in hazardous radiation exposure or other unsafe operation.

Cleaning: Use a soft, dry cloth to avoid scratching the surface. Do not use cleaning alcohol, or other solvents to clean the surface of the cabinet.

Open flame: keep this sound system a safe distance away from any open flame such as a lit candle.

No open flame sources, such as lighted candles, should be placed on the unit.

Operating temperatures: The recommended operating temperature range for the sound system is 5 to 40 degrees Celsius (41 to 104 degrees Fahrenheit).

## INFORMATION

### UNPACKING

This loudspeaker has been carefully tested and inspected during production, and prior to its packing and shipment. After unpacking, check for potential damage. A device is rarely damaged during transport, but if this happens, contact your dealer immediately.

We advise you to keep the box and packaging materials for future shipping.

### PACKAGING AND BURN-IN PERIOD

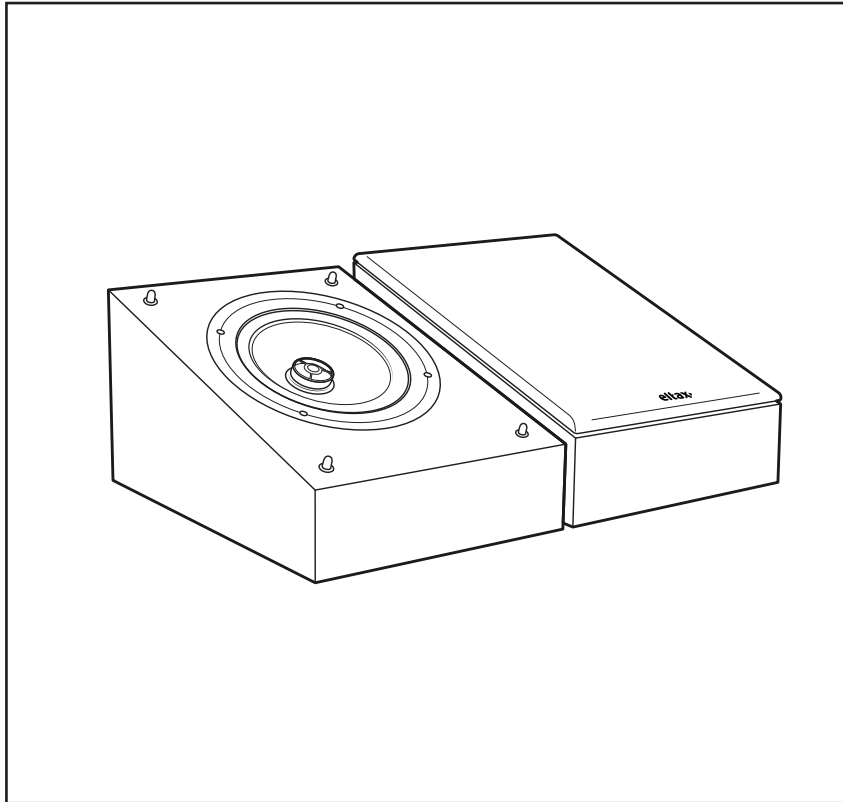
Just unpacked, the Eltax Monitor speakers are not yet capable of reproducing with the same efficiency all the sound frequencies they are supposed to play. The driver units used in the Monitor range are complex mechanical elements that require a period of adaptation to operate at their best and become acclimatised to the temperature and humidity conditions of your environment. This burn-in period may take up to several weeks, but you can speed it up by operating your speakers between 20 and 50 consecutive hours at a moderate level and broadcasting a radio station.

### CLEANING INSTRUCTIONS

We do not recommend the use of solvents or cleaning products on the cabinets or drivers. Simply wipe with a dry, soft cloth.



**DOLBY ATMOS® CERTIFIED MONITOR MODELS**



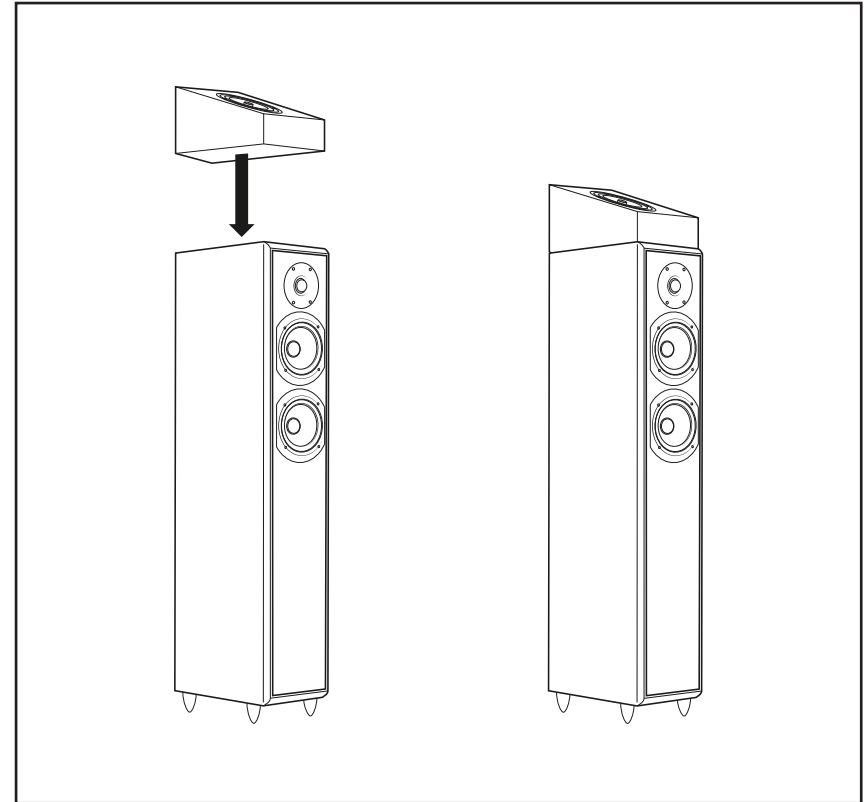
**MONITOR ATM**  
Compatible with the Eltax Monitor IX model

**DOLBY ATMOS CERTIFIED LOUDSPEAKERS**

This speaker is Dolby ATMOS® compliant. This means that, associated with a Dolby ATMOS® amplifier, you will be able to add a vertical dimension to your home-cinema sound. More immersive and ultra realistic.



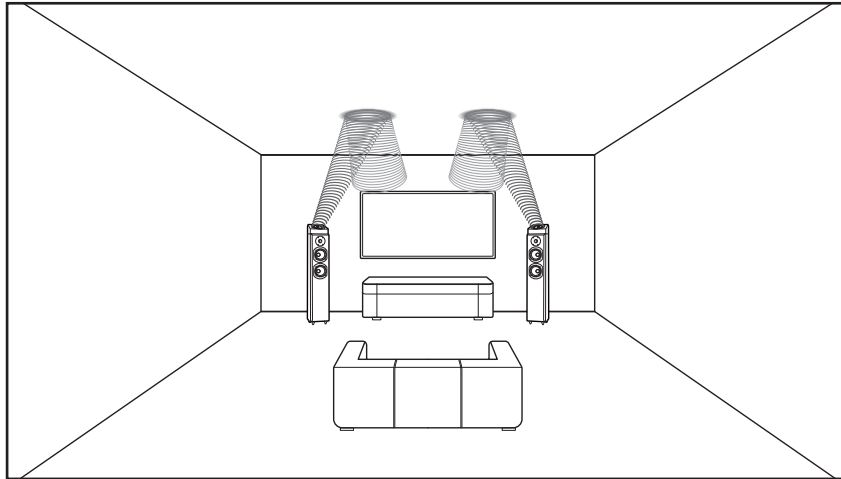
**SETUP**



**MONITOR ATM**  
In order to enjoy an optimal experience, it is recommended to acquire the compliant Monitor IX model with the Monitor ATM.

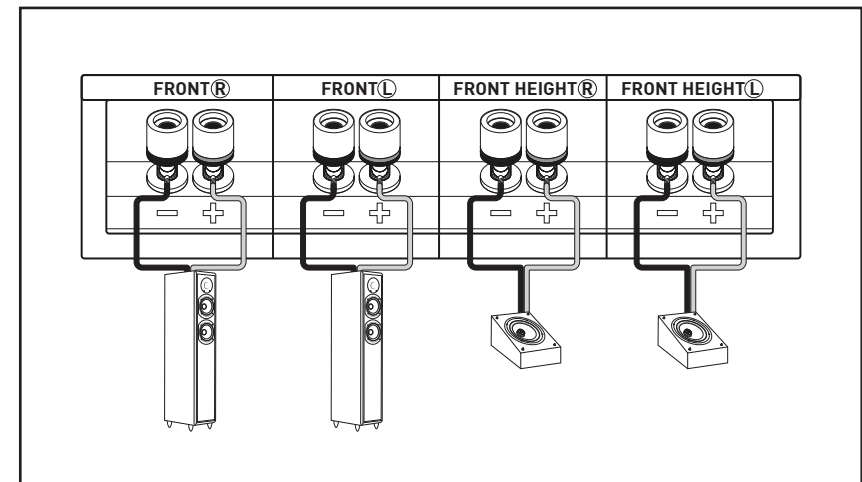
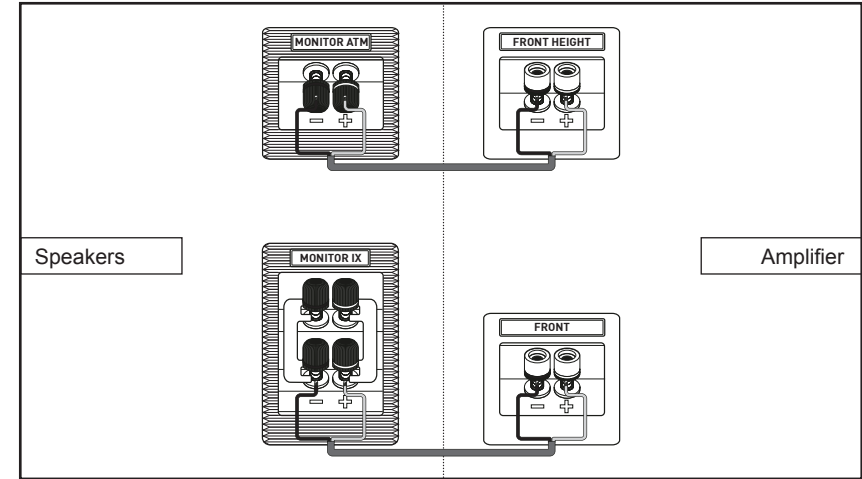
It is thus sufficient to place the Monitor ATM top speaker on the Monitor IX floorstanding speaker, once the latter has been positioned.

**FRONT SETUP OF MONITOR ATM AND IX**



Firstly, position your Monitor IX speakers in your room. Space the speakers 25-30cm away from the walls, and turn them gradually towards your listening area. Then place the Monitor ATM on the floorstanding speakers.

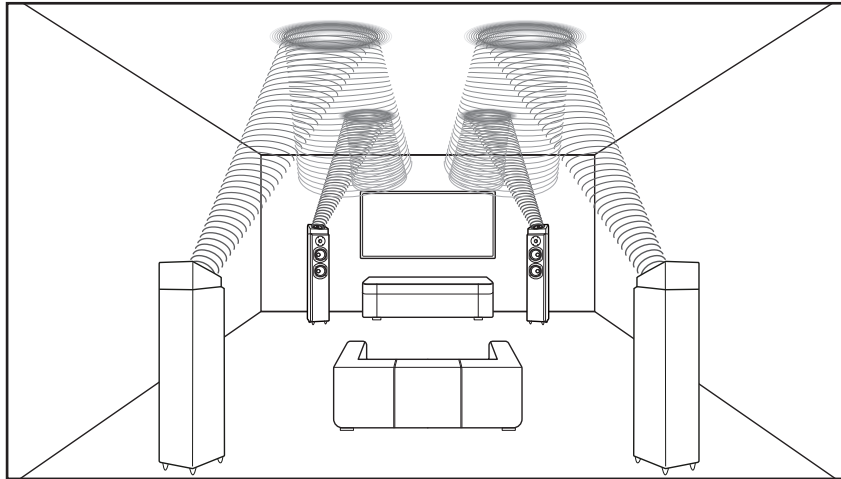
**CONNECTIONS FOR FRONT MONITOR ATM AND IX**



Connect the inputs of your Monitor ATM to the FRONT HEIGHT (or PRESENCE) terminals of your amplifier. Then, connect the MAIN inputs of your Monitor IX to the FRONT (or MAIN) terminals of your amplifier.

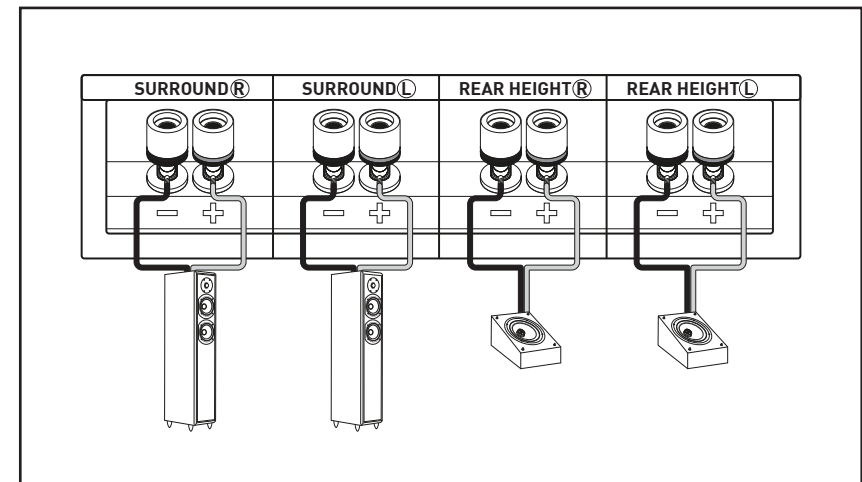
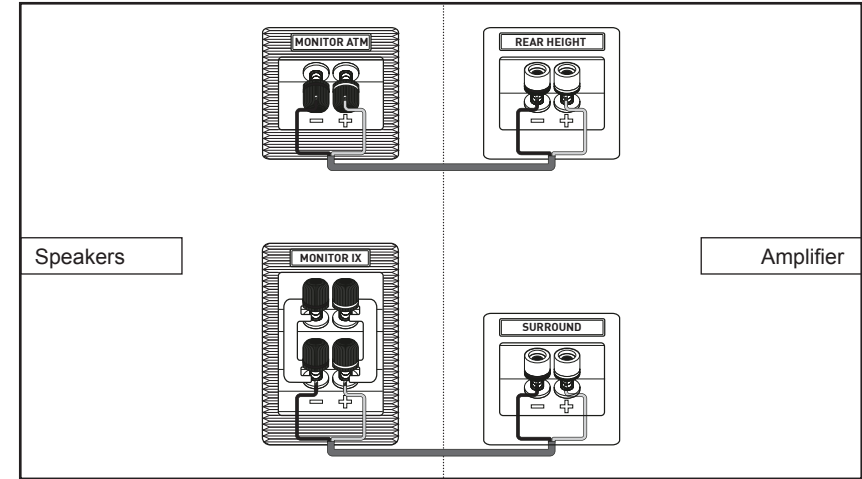
Connect the pole "+" of the speaker (Red) to the pole "+" of the amplifier, then the pole "-" of the speaker (Black) to the pole "-" of the amplifier. Please take care to respect the left and right channels.

REAR SETUP OF MONITOR ATM AND IX



Firstly, position your Monitor IX speakers in your room. Space the speakers 25-30cm away from the walls, and turn them gradually towards your listening area. Then place the Monitor ATM on the floorstanding speakers.

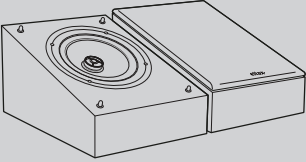

CONNECTIONS FOR REAR MONITOR ATM AND IX



Connect the inputs of your Monitor ATM to the REAR HEIGHT (or PRESENCE) terminals of your amplifier. Then, connect the MAIN inputs of your Monitor IX to the SURROUND terminals of your amplifier.

Connect the pole "+" of the speaker (Red) to the pole "+" of the amplifier, then the pole "-" of the speaker (Black) to the pole "-" of the amplifier. Please take care to respect the left and right channels.

**SPECIFICATIONS**

CARACTERISTICS	MONITOR ATM
Design	
Drivers	Tweeter 19mm  Mid-woofer 120 mm
Recommended Amplifier Power	20 - 100W
Frequency response	70 Hz - 20 kHz
Sensitivity	88 dB/W/m
Impedance	6 ohms
Dimensions (with grid)	L141 x H195 x P248 mm
Weight	2,8 kg
Finish	Black
Certification	

**DOLBY ATMOS® CERTIFICATION**

DOLBY ATMOS® is a new technology meant to reproduce surround sound for cinema and home cinema. This DOLBY ATMOS® process creates vertical sound channels in addition to the Dolby 5.1 or 7.1 format (horizontal plane) and thus offers a totally immersive audio experience.

In order to have access to this technology and experience the emotion of DOLBY ATMOS®, you have to equip yourself, in addition to your 5.1 or 7.1 system, with dedicated loudspeakers in order to emit sound vertically. There are speakers that are positioned directly in the ceiling, but these require a considerable amount of time and effort to install. There are also specific speakers that direct the sound to the ceiling from the floor. It is this second solution, certified DOLBY ATMOS®, that Eltax has adopted, simplifying the installation process.

These loudspeakers, whose drivers are specifically filtered and tilted, emit a sound field towards the ceiling which must imperatively be reflective. The sound waves are thus reflected off of the ceiling to allow the listener to benefit from this vertical sound dimension. The rendering is ultra realistic, for a completely immersive experience in the heart of your movie.

In order to fully enjoy the DOLBY ATMOS® sound, your amplifier must be compatible with this technology, and have enough channels and the associated digital processing technology.



# eltax▶

For further information visit our website:

**[www.eltax-audio.com](http://www.eltax-audio.com)**

Last Update : 22 / 09 / 2017

Experience the difference